

SHALT

ELEKTRİK

ÜRÜN KATALOĞU

shaltelektrik.com



G : +0544 577 0606 T : +90 312 352 2222

E : info@shaltelektrik.com

A : HM Commerce Center Melih Gökçek Bulvarı
No:63/4 Kat :2 İvedik / Yenimahalle ANKARA

Önemli işleriniz için

Nitelikli Çözümler

info@shaltelektrik.com

iÇİNDEKİLER



EXPROOF

Kablo Rakorları / Cable Glands.

Aydınlatmalar / Lightings

Buatlar / Junction Boxes

Kumanda Kutuları / Control Stations

Dağıtım Panoları / Distribution Boxes

Fiş & Prizler / Plug & Sockets

Topraklama Cihazları / Groundings

Klimalar / Air Conditioners

ENDÜSTRİYEL

Kablo Rekorları / Cable Glands

Kablo Kelepçeleri / Cable Cleats

Endüstriyel Aydınlatmalar / Industrial Lighting

EXPROOF



IEC 60050-426 Standardına göre;

Atmosferik koşullar ve uygun şartlar altında, belirli oranlarda patlayıcı maddeler ile havadan oluşan karışımların tutuşması, büyüyerek patlamaya neden olur.

Bu tanımdan yola çıkarak patlayıcı ortamlar "Gaz" ve "Toz" olarak iki ana gruba ayrılırlar.

Patlayıcı ortamların oluşma olasılığı ve süresine göre, bu iki ana patlayıcı grup Zone sınıflarına ayrılırlar.

IEC 60050-426:2008-02 standardına göre

"Atmosferik koşullar altında patlayıcı oluşturan karışımların tutuşması malzemeler ve hava sürdürülebilir yayılmaya izin verir." Bu açıklama kullanılarak patlayıcı ortamlar iki ana bölüme ayrılabilir: gruplar. "Gazlar" ve "Tozlar". Bu tehlikeli alanların oluşma sıklığı ve süresine göre, iki ana grup bölgeler halinde sınıflandırılır.

GAZ

ZONE 0

Standartlarına göre "gaz, buhar, toz veya uçucu lif gibi atmosfer koşullarında hava ile birlikte bulunan karışımlar, tutuşmalar sonrasında devamlı bir yayılım gösterirler"

ZONE 1

Patlayıcı gaz karışımı ortamın normal koşullarda ara sıra oluştuğu alan

ZONE 2

Patlayıcı gaz karışımı ortamın normal koşullarda pek oluşmadığı, oluşursa kısa sürdüğü an

TOZ

ZONE 20

Patlayıcı toz ortamın sürekli veya çok sık oluştuğu alan

ZONE 21

Patlayıcı toz ortamın normal koşullarda ara sıra oluştuğu alan

ZONE 22

Patlayıcı tozlu ortamın normal koşullarda pek oluşmadığı, oluşursa kısa sürdüğü alan

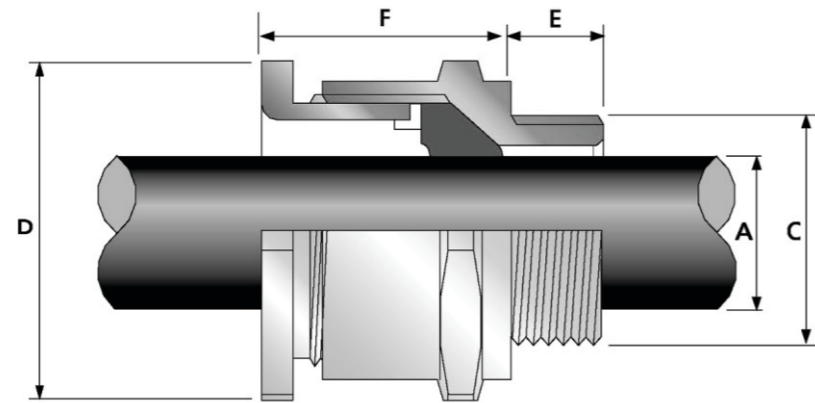
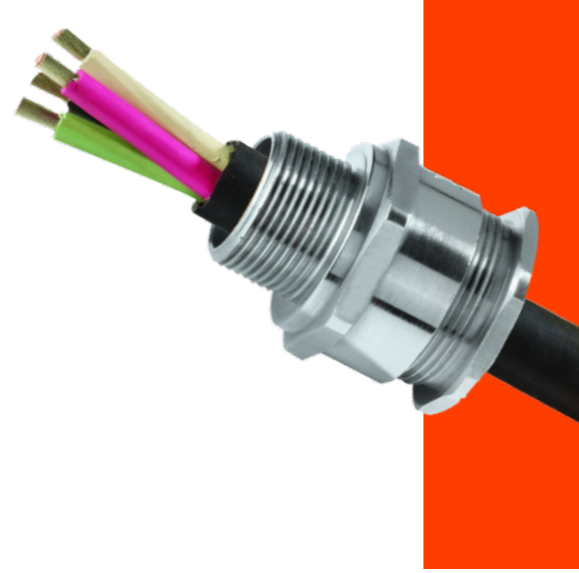


A2F

TEK SIKIM ZIRHSIZ

IP 66 / IP 67 / IP 68

-60 °C + 130 °C STANDART
CE / CSA / MARINE



METRİK	NPT	METRİK KODU	KABLO DIŞ ÇAPI / mm
M16	1/2"	20S16A2F1RA5	3,2-8,7
M20S	1/2"	20SA2F1RA5	6,1-11,7
M20	1/2"	20A2F1RA5	6,5-14,0
M25	3/4"	25A2F1RA5	11,1-20,0
M32	1"	25A2F1RA5	17,0-26,3
M40	1-1/4"	32A2F1RA5	23,5-32,2
M50S	1-1/2"	40A2F1RA5	31,0-38,2
M50	2"	50SA2F1RA5	35,6-44,0
M63S	2"	50A2F1RA5	41,5-49,9
M63	2-1/2"	63SA2F1RA5	47,2-55,9

M75 / M130 arası ölçüler stoklarımızda mevcuttur
Stoklarımızda mevcuttur.

Teknik detay ve fiyat teklifi için.
Lütfen Bize Ulaşın..

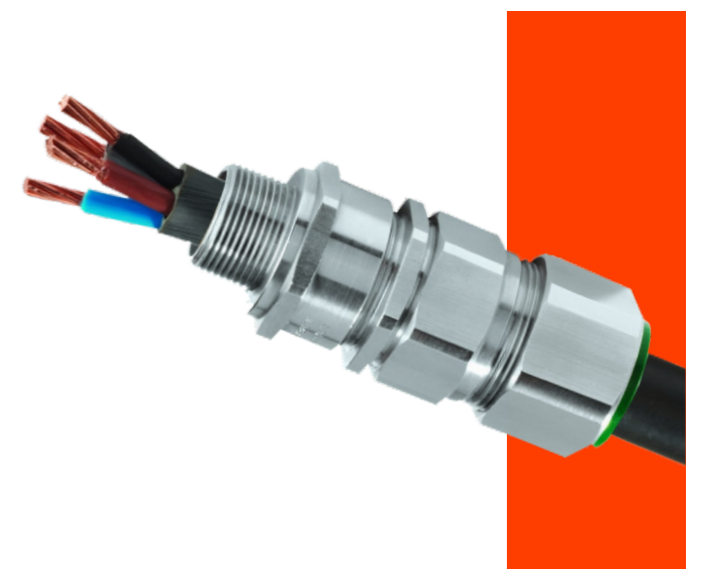


E1FW

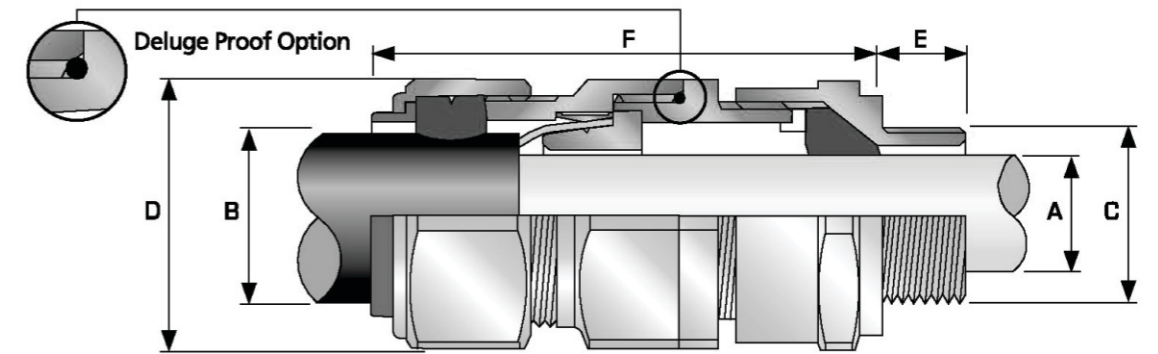
ÇİFT SIKIM ZIRHLI

IP 66 STANDART /
IP 67 - IP 68 OPSİYONEL

-60 °C + 200 °C STANDART
CE / CSA / MARINE



OPSİYONEL OLARAK DELUGE ÖZELLİĞİ BULUNMAKTADIR.



METRİK	NPT	METRİK KODU	KABLO İÇ ÇAPI / mm	KABLO DIŞ ÇAPI / mm
M16	1/2"	20S16E1FW1RA5	3,1-8,6	6,1-13,1
M20S	1/2"	20SE1FW1RA5	6,1-11,6	9,5-15,9
M20	1/2"	20E1FW1RA5	6,5-13,9	12,5-20,9
M25S	3/4"	25SE1FW1RA5	11,1-19,9	14,0-22,0
M25	3/4"	25E1FW1RA5	11,1-19,9	18,2-26,2
M32	1"	32E1FW1RA5	17,0-26,2	23,7-33,9
M40	1-1/4"	40E1FW1RA5	22,0-32,1	27,9-40,4
M50S	1-1/2"	50SE1FW1RA5	29,5-38,1	35,2-46,7
M50	2"	50E1FW1RA5	35,6-44,0	40,4-53,0
M63S	2"	63SE1FW1RA5	40,1-49,9	45,6-59,4
M63	2-1/2"	63E1FW1RA5	47,2-55,9	54,6-65,8

M75 / M130 arası ölçüler stoklarımızda mevcuttur
Stoklarımızda mevcuttur.

Teknik detay ve fiyat teklifi için.
Lütfen Bize Ulaşın..

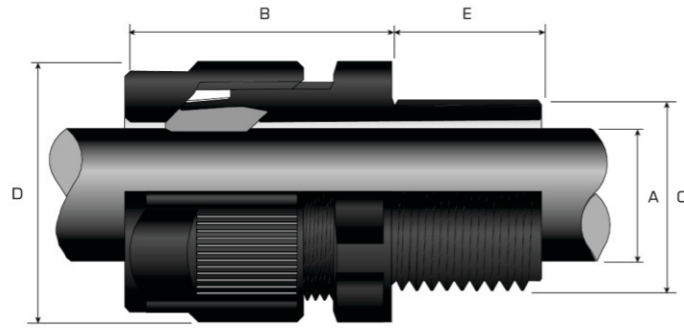


TSPE

TEK SIKIM POLYAMID

IP 66 / IP 67 / IP 68

-60 °C + 95 °C STANDART
CE / CSA / MARINE



METRİK	NPT	METRİK KODU	KABLO DIŞ ÇAPI / mm
M16S	3/8"	16STSPE1RA	3,0 - 7,0
M16	3/8"	16TSPE1RA	6,0 - 10,0
M20S	1/2"	20STSPE1RA	5,0-10,0
M20	1/2"	20TSPE1RA	9,0 - 14,0
M25S	3/4"	25STSPE1RA	9,0 - 15,5
M25	3/4"	25TSPE1RA	12,5 - 18,0
M32	1"	32TSPE1RA	17,0 - 25,0
M40S	1-1/4"	40STSPE1RA	19,0 - 27,0
M40	1-1/4"	40TSPE1RA	24,0 - 32,0
M50	1-1/2"	50STSPE1RA	22,0 - 32,0

Geniş Sıkma Aralıklı
Opsiyonlar mevcuttur.

Teknik detay ve fiyat teklifi için.
Lütfen Bize Ulaşın..

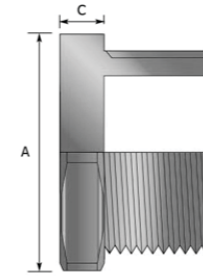


757 EXPROOF

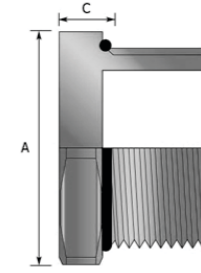
METAL VE TAPALAR

IP 66 / IP 67 / IP 68

-60 °C + 200 °C STANDART
CE, ATEX, IECEx, CSA, EAC, MARINE



757 Series
Stopper Plug



757 Series
Stopper Plug
with optional 'O'ring

METRİK	ANAHTAR BAŞLI METAL	ALLEN BAŞLI METAL	PLASTİK
M16	757DM15	757DAM15	-
M20	757DM25	757DAM25	717EM2
M25	757DM35	757DAM35	717EM3
M32	757DM45	757DAM45	717EM4
M40	757DM55	757DAM55	-
M50	757DM65	757DAM65	-
M63	757DM75	757DAM75	-
M75	757DM85	757DAM85	-
M90	757DM95	757DAM95	-
M100	757DM105	757DAM105	-

NPT Seçenekler stoklarımızda mevcuttur
Farklı malzeme ve NPT Ölçü Talepleriniz için

Lütfen Bize Ulaşın..



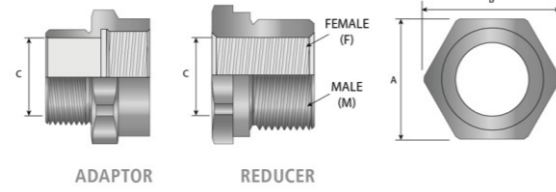
737 EXPROOF ADAPTÖR

IP 66 / IP 67 / IP 68

IP 66 STANDART / IP 67 / IP 68 OPSİYONEL
-60 °C + 200 °C STANDART
CE / ATEX / IECEX / CSA / EAC / MARINE

METRİK X METRİK METRİK X NPT
NPT X NPT NPT X METRİK

Opsiyonların tamamı mevcuttur.



ADAPTÖR

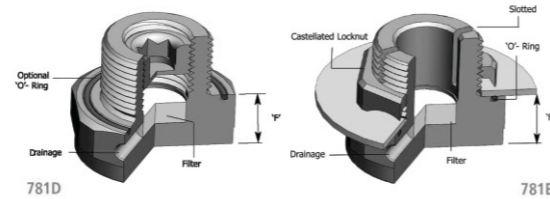
REDUCER



781 HAVALANDIRMA DRENAJ TAPASI

IP 66 / IP 67 / IP 68

-60 °C + 200 °C STANDART
CE / ATEX / IECEX / CSA / EAC / MARINE
EX-D ve EX-E KORUMA OPSİYONLARI VARDIR



781D

781E

METRİK	EX-E KORUMA	EX-D KORUMA
M20	781EM25	781DM25
M25	781EM35	781DM35
1/2"	781ET15	781DT15
3/4"	781ET25	781DT25



LINEER AYDINLATMA

EXPROOF LINEER
AYDINLATMA ARMATÜRLERİ

LED VE FLORESAN OLARAK İKİ
GRUBA AYRILIR.

ZONE 1 / 21-ZONE 2 / 22
Ortamlarda kullanıma uygun geniş ürün
seçenekleri mevcuttur.

LINEER AYDINLATMA ÜRÜNLERİ
Acil durum bataryalı veya bataryasız olarak
sağlanabilmektedir.

LED PROJEKTÖRLER

Uzun ömürlü LED Teknolojisi.

Benzersiz modüler tasarım ile bakım
kolaylığı

%60'a kadar daha iyi ısı dağılımı.

Daha soğuk LED çalışma sıcaklığı.

FLORESAN

ŞALTERLİ KİLİT SİSTEMİ SAYESİNDE ARMATÜR KAPAĞI AÇILDIĞINDA ENERJİYİ KESER
1 ve 2 LAMBALI SEÇENEKLER MEVCUTTUR.

LINEER ARMATÜRLER
ORTAM KOŞULLARINA BAĞLI OLARAK
DUVARA, TAVANA, DİREĞE MONTAJ VEYA
ASKILI TİP MONTAJA UYGUNDUR.

Geniş WATT ve LÜMEN değerleri seçenekleri ile ortamın ışık
ihtiyacına en uygun ve yüksek verimli çözümler sunulmaktadır.



**ZONE
1, 21**



rayTEC

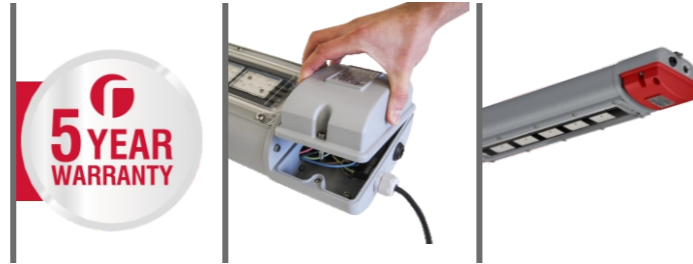
**ZONE
2, 22**



RAYTEC

AYDINLATMA ÖZELLİKLERİ

MODÜLER TASARIM
5 YIL GARANTİ
ALÜMİNYUM EKSTRÜZYON MUHAFAZA



ELEKTRİK

STANDARD : 110-254V AC
LOW VOLTAGE VERSION : 18-48V AC AND 18-69V DC
EXTRA LOW VOLTAGE VERSION : 12V AC/DC
BATARYALI (ACİL KİTLİ) MODELLER MEVCUTTUR.

SIZDIRMAZLIK : IP 66, IP 67
DARBE DAYANIMI :IK 10
ÇALIŞMA SICAKLIĞI : -40 °C ... + 60 °C
ACİL KİTLİ VERSİYON : -20 °C ... + 50 °C

MEKANİK

Teknik detay ve fiyat teklifi için.
Lütfen Bize Ulaşın..

YÜKSEK TAVAN VE PROJEKTÖR

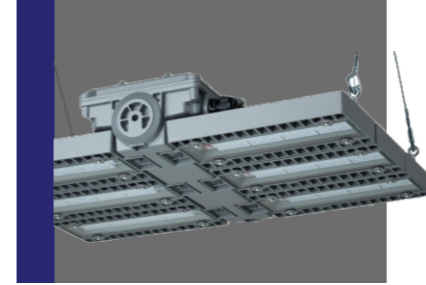
EXPROOF YÜKSEK TAVAN
AYDINLATMA ARMATÜRLERİ VE PROJEKTÖRLER
LED, YÜKSEK BASINÇLI DEŞARJ,
HALOJEN VE AKKOR LAMBALI OLARAK
KULLANILABİLİR

ZONE 1 / 21-ZONE 2 / 22

ORTAMLARDA KULLANIMA UYGUN GENİŞ ÜRÜN SEÇENEKLERİ MEVCUTTUR.

Yüksek tavan veya direklerde alan aydınlatma olarak kullanım için ideal çözümlerdir.

Geniş WATT ve LÜMEN değerleri seçenekleri ile ortamın ışık ihtiyacına en uygun ve yüksek verimli çözümler sunulmaktadır.



YÜKSEK TAVAN



IP 66 / IP 67 / EX-D KORUMALIDIR

REFLEKTÖR ve TEL KORUMA KAFESİ DAHİL EDİLEBİLİR

MARINE ve SERT ORTAM KOŞULLARINDA BİLE KULLANIMA UYGUNDUR.

LED, HALOJEN, AKKOR VE DEŞARJ AMPÜLÜ SEÇENEKLERİ VARDIR

LED YÜKSEK TAVAN ARMATÜR - ZONE 1,21

87W 11850 LM

125W 15800 LM

174W 23700 LM

250W 31600 LM

II 2 G EX DB OP IS IIC T6/T5/T4 /// IP 66 /// ALÜMİNYUM GÖVDE /// ZONE 2,22 OPSİYONU

ENKANDESAN LAMBA - ZONE 1,21

100W

200W

300W

500W

II 2 G EX DB IIC T6/T5/T4/T3/T2 /// IP 66 /// ALÜMİNYUM ÖVDE /// ZONE 2,22 OPSİYONU



Teknik detay ve fiyat teklifi için.
Lütfen Bize Ulaşın..



PROJEKTÖR

IP 66

Yüksek verimlilikli ve uzun ömürlü LED seçenekleri

Yüksek basınçlı deşarj ve uzun ömürlü projektörlerde 600W'a varan seçenekler mevcuttur

YÜKSEK BASINÇLI SODYUM LAMBA - ZONE 1,21

150W

250W

400W

600W

METAL HALİDE LAMBA - ZONE 1,21

250W

400W

500W

HALOJEN LAMBA - ZONE 1,21

II 2 G EX D IIB + H2 T3/T2 // IP 66 / ALÜMİNYUM GÖVDE / ZONE 2,22 OPSİYONU



Teknik detay ve fiyat teklifi için.
Lütfen Bize Ulaşın..

SCHUCH LED PROJEKTÖRLER

87W / 11850 LM

174W / 23700 LM

125W / 15800 LM

250W / 31600 LM

RAYTEC LED PROJEKTÖRLER

60W / 7500LM

80W / 10000LM EMERGENCY

100W / 12500LM

120W / 15000LM EMERGENCY



Farklı Watt ve Lümen değerleri için

Lütfen Bize Ulaşın..

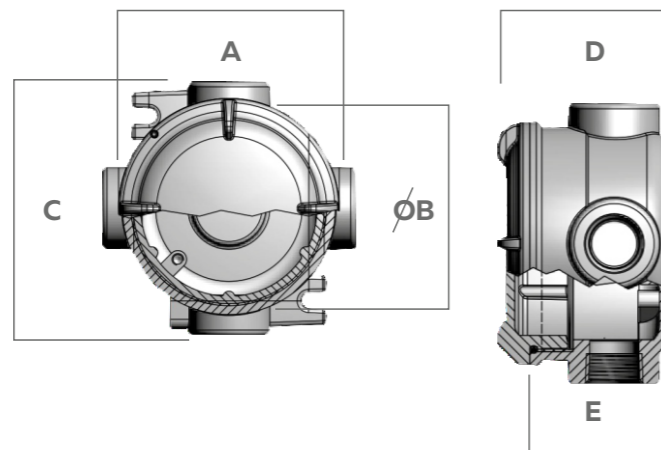
GUA

Zone 1, 21 - Zone 2, 22
EX (II 2 G) EX db IIC T6 ... T3 GB
ATEX : INERIS 03 ATEX 0048X

Alüminyum Döküm / Paslanmaz Çelik
Gövde seçenekleri

-60C +130C Standart
IP 66
CE, IECEX, EAC, UL, Marine

EX D Korumalı GUA serisi kutular içerisinde sıra ve ray klemens kullanılabilir. 10 farklı ölçülerde NPT giriş seçenekleri 1/2/3 ve 4 adet olarak mevcuttur. İhtiyaçlarınızın detaylarını belirterek teklif alabilirsiniz.



CODE	Ø A "mm"	Ø B "mm"	C "mm"	D "mm"	E "mm"
GUA 16	87	77	100	75	40
GUA 17	113	100	130	79	50
GUA 26	87	77	100	75	40
GUA 27	113	100	130	79	50
GUA 36	87	77	100	75	40
GUA 37	113	100	130	79	50
GUA 59	154	135	169	110	75
GUA 69	154	135	169	110	75
GUAY 59	154	135	169	110	75
EAHF 26	87	77	110	76	50

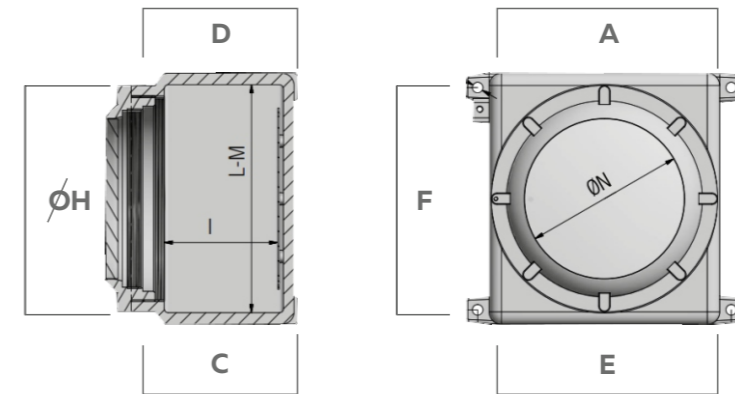
GUB

Zone 1, 21 - Zone 2, 22
II 2 G EX DB IIC T6 ... T3
ATEX : INERIS 13 ATEX 0021X

Alüminyum Döküm / Paslanmaz Çelik
Gövde seçenekleri

-60C + 80C Standart
IP 66
CE / IECEX / EAC / UL / MARINE

EX D Korumalı GUB serisi alüminyum döküm kutular, içerisinde NON-EX malzeme kullanımına uygundur



CODE	A "mm"	B "mm"	C "mm"	D "mm"	E "mm"	F "mm"	H "mm"	I "mm"	L "mm"	M "mm"
GUB00	135	135	111	96	110	150	113	50	110	110
GUB0	173	170	142	125	145	190	142	75	142	145
GUB1	200	200	153	133	225	170	178	86	172	172
GUB03	280	305	228	202	270	308	275	133	248	270
GUB23	310	270	175	153	235	335	224	100	243	283
GUB4	420	420	281	230	380	460	410	147	384	384
GUB5	600	600	382	313	545	640	580	208	550	550
GUBW1	200	200	153	133	225	170	178	86	172	172
GUBW03	280	305	228	202	270	308	275	133	248	270
GUBW23	310	270	175	153	235	335	244	100	243	283
GUBW4	420	420	281	230	380	460	410	147	384	384

Ayrıca tehlikeli alanlarda kamera kullanımı için özel cam kapaklı versiyonlar da mevcuttur. Detaylı bilgi için teklif alabilirsiniz.

KONTROL ÜNİTELERİ

Exproof ortamlarda kullanıma uygun kumanda kutuları standart veya kullanıcıya özel çözümler sunabilen esnek yapılarda tasarlanmış bir ürün grubudur.

1/2 ve 3 farklı kontrol elemanını aynı muhafaza gövdesinde rahatlıkla barındırabilir, ihtiyaca göre farklı sayıda gövdeler kombine olarak kullanılabilirler.

Farklı kumanda elemanları ile farklı kombinasyonlarda ürün tasarımı yapmak mümkündür.

Alüminyum Döküm / Paslanmaz Çelik ve GRP malzeme seçenekleri mevcuttur.

GÖVDE MALZEMESİ SEÇENEKLERİ

Alüminyum Döküm
Paslanmaz Çelik
GRP



ZONE 1,21 ZONE 2,22

Farklı buton ve anahtar kombinasyonları



EJB

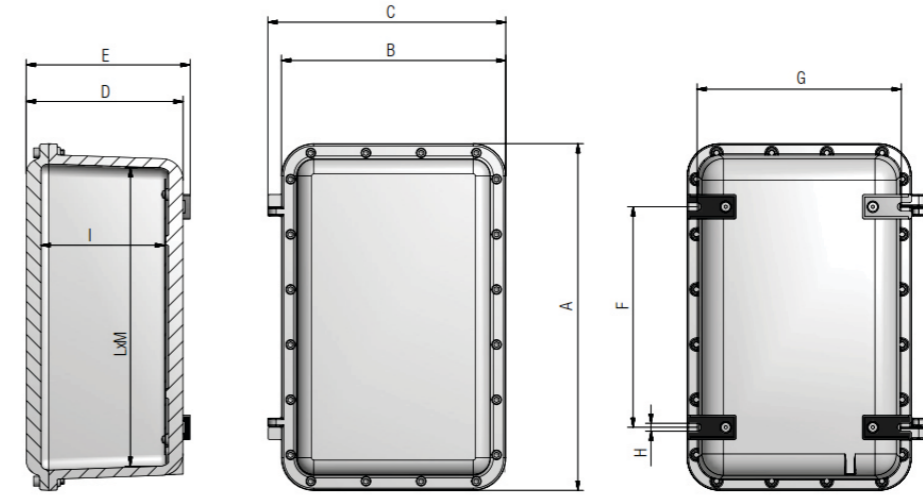
Zone 1, 21 - Zone 2, 22
EX (II 2 G) EX db IIA or IIB or IIB + H2
T6...T3
ATEX : INERIS 13 ATEX 0022X

Alüminyum Döküm / Paslanmaz Çelik
Gövde seçenekleri

-60°C + 80°C Standart
CE, ATEX, IECEX, CSA, EAC, MARINE

EX D Korumalı EJB serisi kutular
IIB + H2 ortamlarda kullanıma uygundur.

İçerisinde NONEX malzeme kullanılabilir.



CODE	A (mm)	B (mm)	D (mm)	E (mm)	I (mm)	L (mm)	M (mm)
EJB-08	380	170	126	136	91	315	105
EJB-11	175	175	122	132	90	113	113
EJB-21 A	284	245	169	179	121	216	176
EJB-22	300	200	222	232	174	229	129
EJB-23 A	310	260	197	207	152	245	195
EJB-30	415	315	164	174	113	345	245
EJB-31 A	415	315	246	256	195	345	245
EJB-51 A	566	366	256	268	200	487	287
EJB-61 A	670	470	361	373	307	580	380
EJB-63 A	670	470	236	248	182	580	380
EJB-71	742	542	429	439	331	632	432
EJB-73	742	542	311	321	213	632	432
EJB-91	960	660	462	472	350	825	525
EJB-93	960	660	305	315	193	825	525

EXPROOF FİŞ & PRİZ

EXPROOF - II 2GD - IP 66

Kilitli Kapaklı ve Eğik gövdeli
Monofaze ve Trifaze Seçenekleri

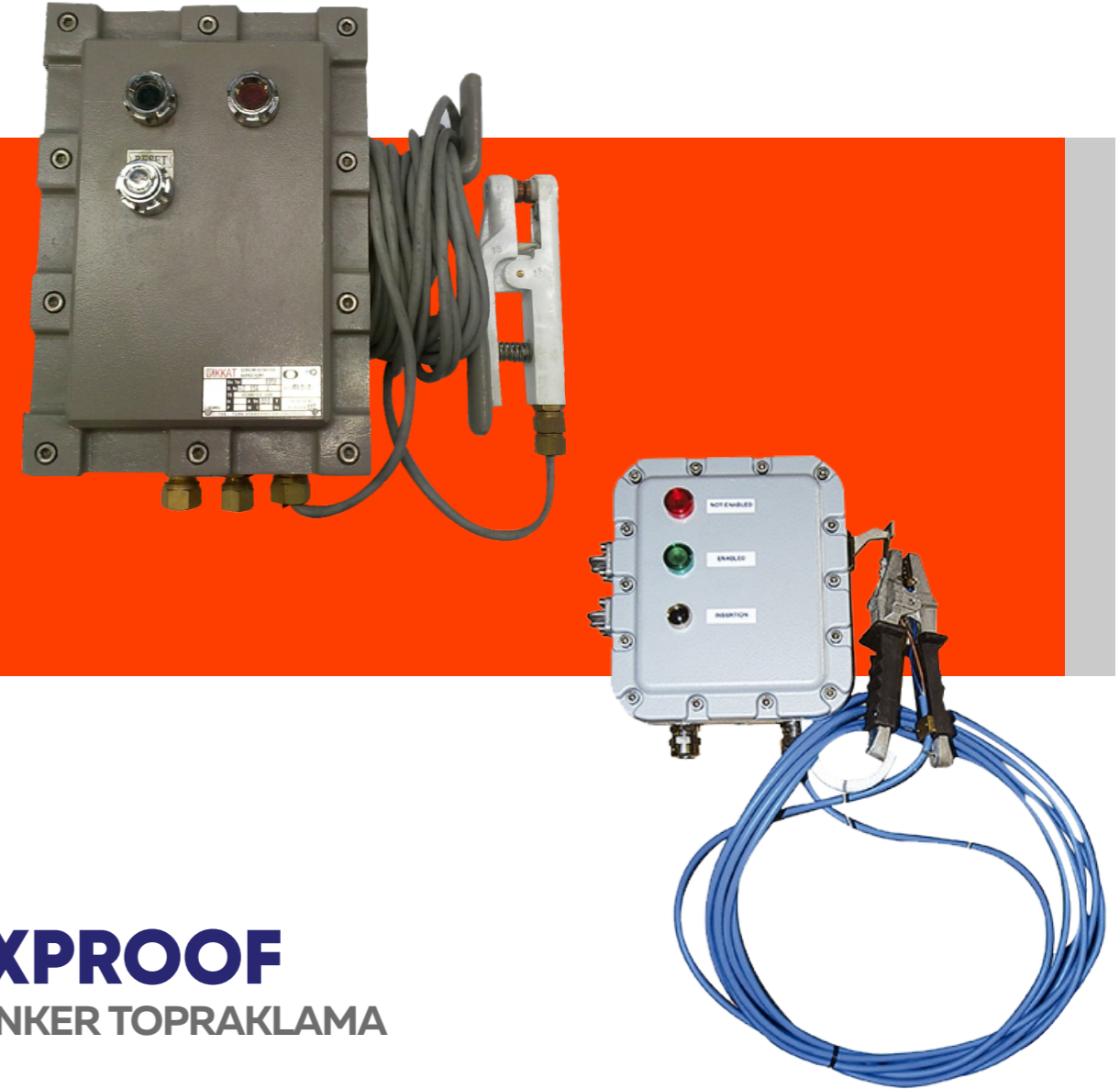
Tehlikeli alanlarda kullanıma uygun, kilitli kapaklı
Fiş & Priz takımları GRP Gövde Malzemesi
+35 C + 60 C çalışma sıcaklığı

EĞİK GÖVDE PRİZLER

16A	3 X 16A	2P+E	200-250V
	4 X 16A	3P+E	380-415V
	5 X 16A	3P+N+E	380-415V
32A	3 X 32A	2P+E	200-250V
	4 X 32A	3P+E	380-415V
	5 X 32A	3P+N+E	380-415V
63A	4 X 63A	3P+E	380-415V
	5 X 63A	3P+N+E	380-415V
125A	4 X 125A	3P+E	380-415V
	5 X 125A	3P+N+E	380-415V

FİŞLER

16A	3 X 16A	2P+E	200-250V
	4 X 16A	3P+E	380-415V
	5 X 16A	3P+N+E	380-415V
32A	3 X 32A	2P+E	200-250V
	4 X 32A	3P+E	380-415V
	5 X 32A	3P+N+E	380-415V
63A	4 X 63A	3P+E	380-415V
	5 X 63A	3P+N+E	380-415V
125A	4 X 125A	3P+E	380-415V
	5 X 125A	3P+N+E	380-415V



EXPROOF TANKER TOPRAKLAMA

Exproof tanker topraklama kontrol panoları yada exproof tank topraklama kontrol panoları, tank yükleme ve boşaltma işlemleri sırasında topraklama sürekliliğini kontrol etmek için kullanılırlar.

Tanklar yükleme / boşaltma alanlarına normalde elektostatik yüklü gelirler ve kusurlu bir topraklama, kıvılcım ve patlayıcı gaz varlığında **yangına ve patlamaya** neden olabilir.

Sistem kapsamında bulunan elektronik topraklama kontrol devresi tankın uygun şekilde topraklı olup olmadığını kontrol eder ve duruma uygun olarak ışıklı sinyal ve pompaları kumanda edecek kontrol bilgisi verir.

ON/OFF
Anahtarlı versiyonları da mevcuttur.



EXPROOF KLİMALAR

Exproof ortamlarda kullanıma uygun klima sistemleri, patlayıcı gaz, toz veya buhar salınımı bulunan ortamların iklimlendirme işlemlerini güvenle sağlamak ve bu koşullar altında çalışabilmek üzere özel olarak tasarlanmış sistemlerdir.

Bu klima sistemleri aynı zamanda sert marine koşullarında off-shore platformlarda ve zorlayıcı koşullarda kullanıma uygun olarak üretilmiştir.

Korozyona dayanıklıdır.

ZONE1

2kW - 15kW arası seçenekler
II2 G IIC T3 Gb -20 °C ÷ + 55 °C
IP 55



ZONE2

2kW - 13kW arası seçenekler
II3 G IIC T3/T4 Gb -20 °C : + 52 °C
IP 55



ENDÜSTRİYEL

LOREM IPSUM

Lorem ipsum dolor sit amet, consectetur adipiscing elit, sed do eiusmod tempor incididunt ut labore et dolore magna aliqua. Ut enim ad minim veniam, quis nostrud exercitation ullamco laboris nisi ut aliquip.

LOREM İPSUM

Lorem ipsum dolor sit amet, consectetur adipiscing elit, sed do eiusmod tempor incididunt ut labore et dolore magna aliqua.

LOREM İPSUM

Lorem ipsum dolor sit amet, consectetur adipiscing elit, sed do eiusmod tempor incididunt ut labore et dolore magna aliqua.



LOREM IPSUM

LOREM IPSUM

Lorem ipsum dolor sit amet, consectetur adipiscing elit, tempor incididunt ut labore et dolore magna aliqua. Ut .

LOREM IPSUM

Lorem ipsum dolor sit amet, consectetur adipiscing elit, tempor incididunt ut labore et dolore magna aliqua. Ut .

ENDÜSTRİYEL

LOREM IPSUM

Lorem ipsum dolor sit amet, consectetur adipiscing elit, sed do eiusmod tempor incididunt ut labore et dolore magna aliqua. Ut enim ad minim veniam, quis nostrud exercitation ullamco laboris nisi ut aliquip.

LOREM İPSUM

Lorem ipsum dolor sit amet, consectetur adipiscing elit, sed do eiusmod tempor incididunt ut labore et dolore magna aliqua.

LOREM İPSUM

Lorem ipsum dolor sit amet, consectetur adipiscing elit, sed do eiusmod tempor incididunt ut labore et dolore magna aliqua.



LOREM IPSUM

LOREM IPSUM

Lorem ipsum dolor sit amet, consectetur adipiscing elit, tempor incididunt ut labore et dolore magna aliqua. Ut .

LOREM IPSUM

Lorem ipsum dolor sit amet, consectetur adipiscing elit, tempor incididunt ut labore et dolore magna aliqua. Ut .



A2

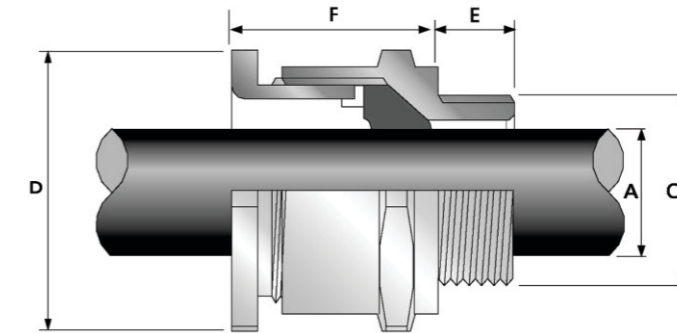
TEK SIKIM ZIRHSIZ

IP 66 / IP 67 / IP 68

-60 °C + 130 °C STANDART

CE / CSA / MARINE

DELUGE PROTECTION ÖZELLİĞİ BULUNMAKTADIR.



METRİK	NPT	METRİK KODU	KABLO DIŞ ÇAPI / mm
M16	1/2"	20S16A21RA5	3,2-8,7
M20S	1/2"	20SA21RA5	6,1-11,7
M20	1/2"	20A21RA5	6,5-14,0
M25	3/4"	25A21RA5	11,1-20,0
M32	1"	25A21RA5	17,0-26,3
M40	1-1/4"	32A21RA5	23,5-32,2
M50S	1-1/2"	40A21RA5	31,0-38,2
M50	2"	50SA21RA5	35,6-44,0
M63S	2"	50A21RA5	41,5-49,9
M63	2-1/2"	63SA21RA5	47,2-55,9

M75 / M130 arası ölçüler stoklarımızda mevcuttur

Stoklarımızda mevcuttur.

Teknik detay ve fiyat teklifi için.
Lütfen Bize Ulaşın..

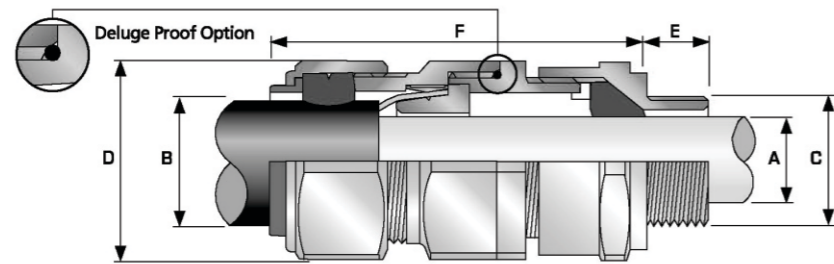
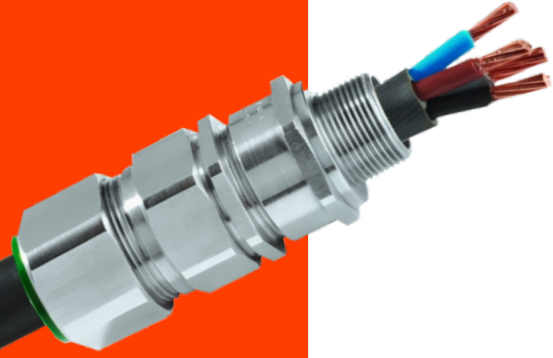


E1W

ÇİFT SIKIM ZIRHLI

IP 66 STANDART / IP 67 & IP 68 OPSİYONEL

-60 °C + 95 °C STANDART
CE / CSA / MARINE
OPSİYONEL DELUGE ÖZELLİĞİ
BULUNMAKTADIR.



METRİK	NPT	METRİK KODU	KABLO İÇ ÇAP / mm	KABLO İÇ ÇAP / mm
M16S	1/2"	20S16EW1RA5	3,1 - 8,6	6,1 - 13,1
M20S	1/2"	20SE1W1RA5	6,1 - 11,6	9,5 - 15,9
M20	1/2"	20E1W1RA5	6,5-13,9	12,5 - 20,9
M25S	3/4"	25SE1W1RA5	11,1 - 19,9	14,0 - 22,0
M25	3/4"	25E1W1RA5	11,1 - 19,9	18,2 - 26,2
M32	1"	32E1W1RA5	17,0 - 26,2	23,7 - 33,9
M40	1-1/4"	40E1W1RA5	22,0 - 32,1	27,9 - 40,4
M50S	1-1/2"	50SE1W1RA5	29,5 - 38,1	35,2 - 46,7
M50	2"	50E1W1RA5	35,6 - 44,0	40,4 - 53,0
M63S	2"	63SE1W1RA5	40,1 - 49,9	45,6 - 59,4
M63	2-1/2"	63E1W1RA5	47,2 - 55,9	54,6 - 65,8

M75 - M130 Arası
Ölçüler mevcuttur.

Teknik detay ve fiyat teklifi için.
Lütfen Bize Ulaşın..

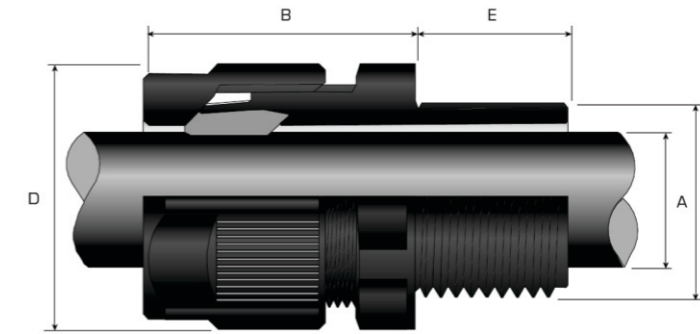


TSP

TEK SIKIM POLYAMİD

IP 66 / IP 67 / IP 68

-60 °C + 95 °C STANDART
CE, ATEX, IECEX, CSA, EAC, MARİNE
OPSİYONEL DELUGE ÖZELLİĞİ
BULUNMAKTADIR.



METRİK	NPT	METRİK KODU	KABLO DIŞ ÇAPI
M16S	3/8"	16STSP1RA	3,0 - 7,0
M16	3/8"	16TSP1RA	6,0 - 10,0
M20S	1/2"	20STSP1RA	5,0 - 10,0
M20	1/2"	20TSP1RA	9,0 - 14,0
M25S	3/4"	25STSP1RA	9,0 - 15,5
M25	3/4"	25TSP1RA	12,5 - 18,0
M32	1"	32TSP1RA	17,0 - 25,0
M40S	1-1/4"	40STSP1RA	19,0 - 27,0
M40	1-1/4"	40TSP1RA	24,0 - 32,0
M50S	1-1/2"	50STSP1RA	22,0 - 32,0

Geniş Sıkma Aralıklı
Opsiyonlar mevcuttur.

Teknik detay ve fiyat teklifi için.
Lütfen Bize Ulaşın..

THORN
LIGHTING

IP66

Aquaforce Pro

Lineer LED Aydınlatma Armatürü

Benzersiz Drip-Edge-Effect özelliği sayesinde toza ve neme karşı üstün koruma sağlar.

IP 66

141LM/W verimliliğe sahip
2x58W ve 2x49W opsiyonları mevcuttur
8000 Lümen'e kadar seçenekler
Polikarbon gövde



THORN
LIGHTING

IP65

HiPak

LED Yüksek Tavan Armatürü

IP 65

165LM/W verimliliğe sahip.
65W - 10736 lümen
8000 Lümen'e kadar seçenekler
Alüminyum gövde



ZUMTOBEL

IP66

CRAFT II

LED Yüksek Tavan Armatürü

Benzersiz Drip-Edge-Effect özelliği sayesinde toza ve neme karşı üstün koruma sağlar.

IP 66

168LM/W verimliliğe sahip
Korozyona karşı dayanıklı bakır içermeyen alüminyum gövde
Farklı renk seçenekleri (beyaz - gümüş - siyah)
-40°C / +70°C Sıcaklık sınıfı



ZUMTOBEL

TECTON LED

Lineer Trunking LED Armatür

TECTON sürekli ve sıra aydınlatma sistemleri tüm aydınlatma ihtiyaçları için ideal çözümler sunar.

Farklı gövde uzunluğu seçenekleri mevcuttur.
179LM/W verimliliğe sahip.
8000 lümen'e kadar seçenekler.
Polikarbon gövde





KABLO KELEPÇESİ

CMP KABLO KELEPÇELERİ

Kabloları bir arada tutmak, desteklemek ve kabloların maruz kalabileceği mekanik kuvvetlerden korunmasını sağlamak amacı ile kullanılan özel ürünlerdir.



KABLO KELEPÇELERİ

Kablo bağlarının aksine kısa devre kaynaklı oluşabilecek ve kablolar üzerinde ciddi hasar yaratabilecek mekanik kuvvetlere karşı dayanım sağlar.

Bu gibi durumlarda kablo kelepçelerinin kullanılması, kablo sistemlerine ve çevrede bulunan canlılara zarar gelmesini önler

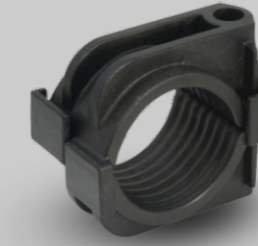
DOĞRU KABLO KELEPÇESİ

Seçimi ve adetlerin hesaplanması gibi detaylar uzman ekibimiz tarafından sizler için titizlikle belirlenmektedir



SABRE

1BC PLASTIC



- UV ve Hava Koşullarına Dayanımlı
- Plastik Gövde
- 10mm - 57mm arası kablo sıkma aralığı

SAPPHIRE

SHDSS CABLE CLEAT



- Çok damarlı kablolarına uygun
- 316 L paslanmaz çelik gövde
- Tekli formasyonda kullanım
- 26mm - 150mm arası Kablo sıkma aralığı

CYCLONE I

LSDTR 2 LOOP CABLE CLEAT



- 124kA kısa devre pik akım dayanımı
- Alüminyum gövde
- 24mm - 145mm arası kablo sıkma aralığı
- Üçlü ve dördü bağlantı seçenekleri

CYCLONE II / III

SDSTR 2 LOOP / HSDTR 3 LOOP CABLE CLEAT



- Cyclone II - 151kA pik dayanımı
- Cyclone III - 180kA pik akım dayanımı
- 24mm - 145mm arası kablo sıkma aralığı
- Paslanmaz çelik gövde

SOVEREIGN

HSSS CABLE CLEAT



- 190kA kısa devre pik akım dayanımı
- 316L paslanmaz çelik gövde
- 38mm - 151 mm arası kablo sıkma aralığı

CONQUEROR

RTSS CABLE CLEAT



- 170kA kısa devre pik akım dayanımı
- 316 L paslanmaz çelik gövde
- 19mm - 130 mm arası kablo sıkma aralığı

PATRIOT

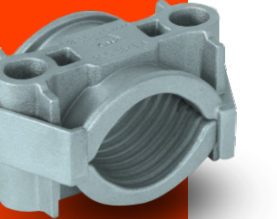
SDSS CABLE CLEAT



- 135kA kısa devre pik akım dayanımı
- 316L paslanmaz çelik gövde
- 19mm - 128mm arası kablo sıkma aralığı

ZENITH

2BCAL



- UV ve hava koşullarına dayanıklı
- Alüminyum gövde
- Çift civatalı
- 38mm - 151mm arası kablo sıkma aralığı